



 **PAKETLEME**  
PACKING

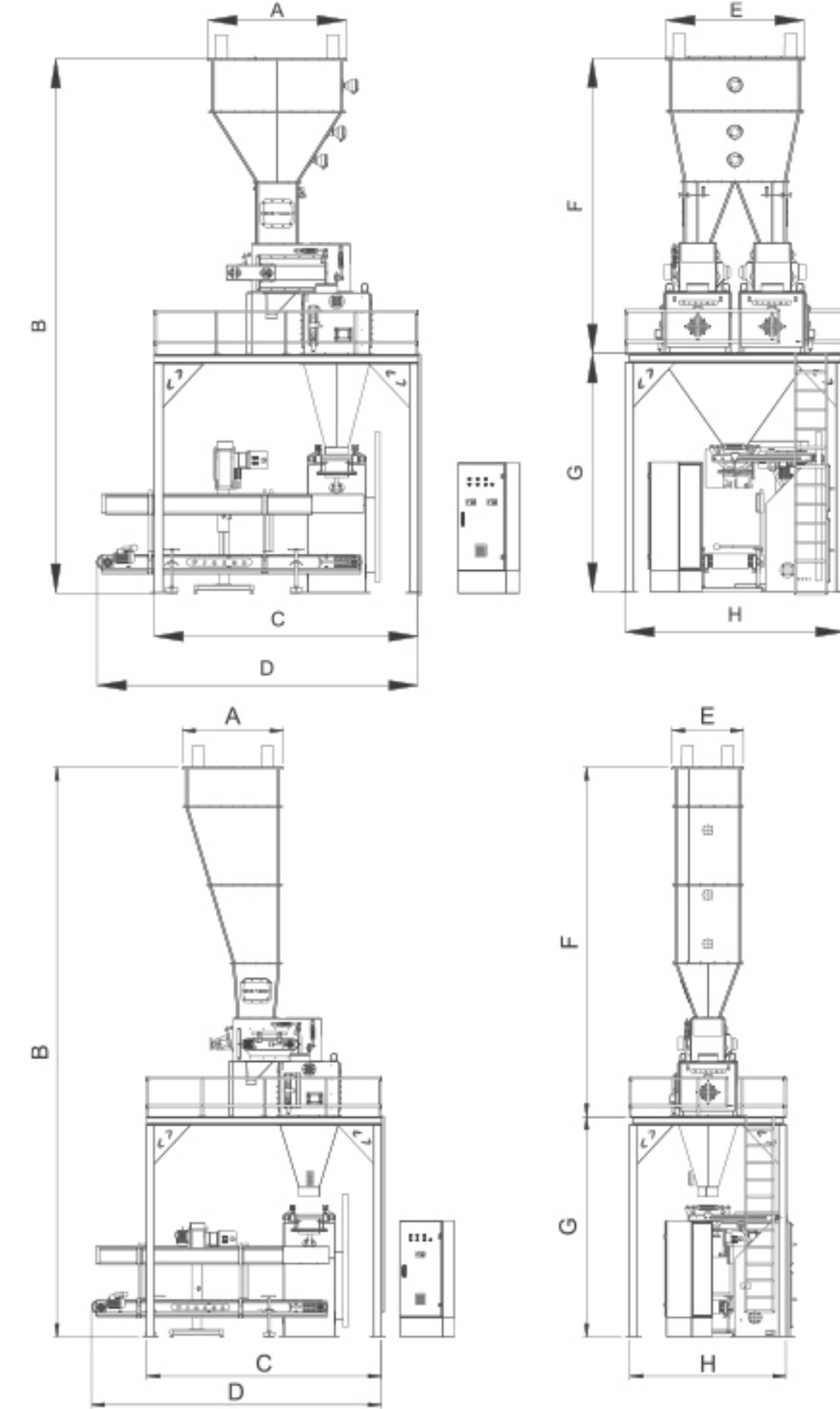


## TORBALAMA KANTARI BAGGING SCALE

# AKLMBS

Saatlik çuvallama kapasitesi VBS-S için 250-300 adet, VBS-D için 450-500 adettir  
25 ve 50 kg tartma özelliği  
Tam PLC denetimli  
Kolay ölçümleme / kalibrasyon

*Bagging capacity is 250-300 units per hour for the models VBS-S, and 450-500 units for VBS-D.  
Weighs 25 and 50 kg (50 or 100 lb.) open mouth bags.  
Full PLC control  
Easy calibration*



Ölçüler / Dimensions / Размеры / Dimensões (mm)

Model / Type Модель / Modelo	A	B	C	D	E	F	G	H
AKLMBS-S	1284	7266	2992	3700	914	4456	2810	1992
AKLMBS-D	1575	6068	3000	3650	1574	3358	2710	2500

#### ELEKTRONİK ÖZELLİKLER

- Saatlik çuvallama kapasitesi AKLMBS-S için 250-300 adet, AKLMBS-D için 450-500 adettir.
- 10, 25 ve 50 kg tartma özelliği
- Standart polipropilen çuval ölçüleri 65x95 cm olup, bunun dışındakiler özel isteğe tabidir.

- Tam PLC denetimli
- Tek tuş ile programlanabilen set değerleri
- Kolay ölçümleme / kalibrasyon
- Hatalara karşı alarmlar

#### ELECTRONIC FEATURES

- Hourly bagging capacity is 250-300 units for AKLMBS-S and 450-500 units for AKLMBS-D
- Possibility to weigh 10, 25 and 50 kg bags
- Standard PP bag dimensions are 65x95 cm.
- Other dimensions and materials shall be used upon request.

- Full PLC control
- Set values that can be programmed with one button
- Easy calibration
- Alarming for errors

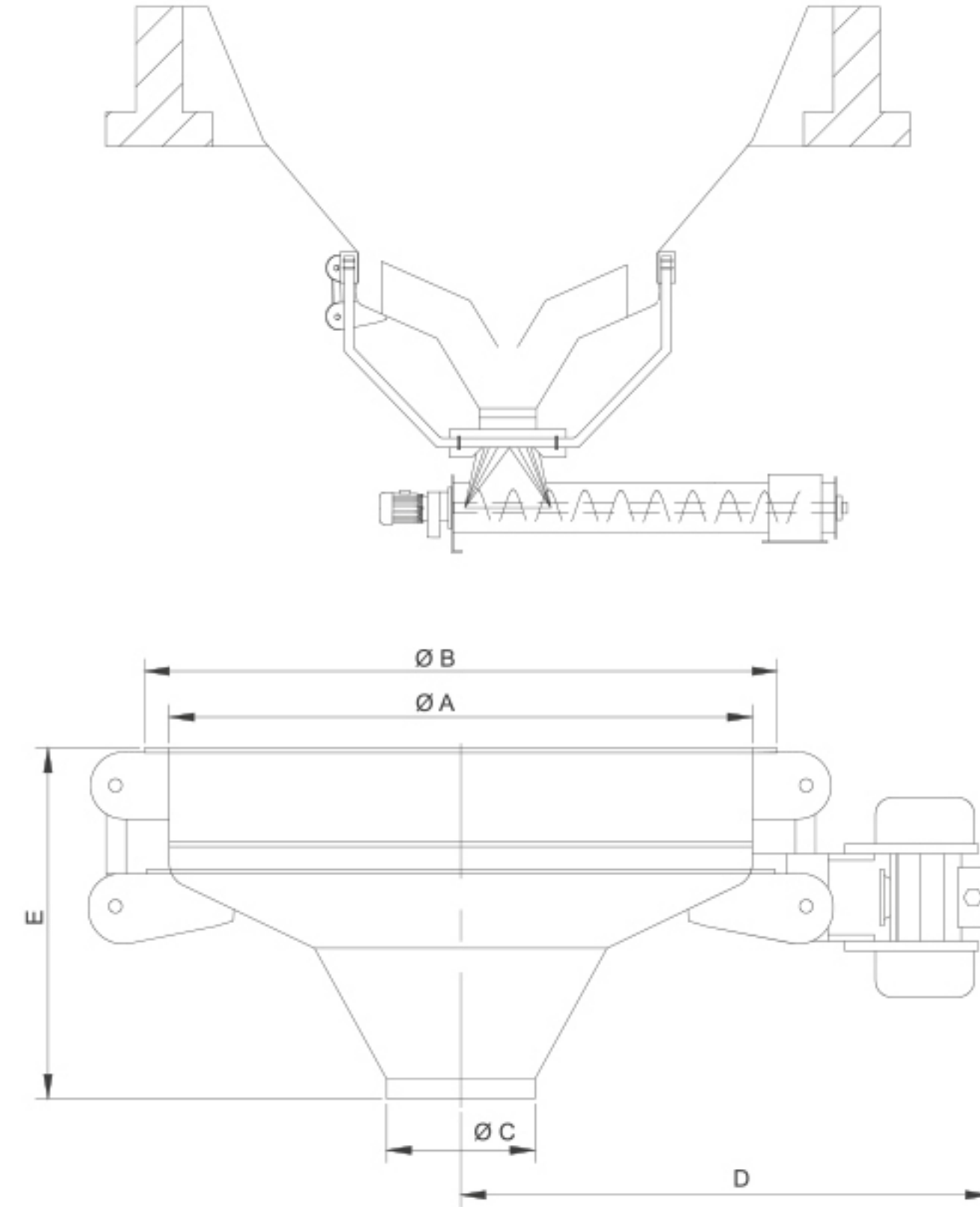


**VİBRO SİLO  
BOŞALTICI**  
VİBRO  
DISCHARGER

AKLMVD

Ürünün akıcılığını kolaylaştırır ve homojen akış ve karışım sağlar.  
Düşük enerji sarfiyatına sahiptir.  
Mükemmel sızdırmazlık.  
Tamir ve bakım kolaylığı.

*Provides easy discharge flow and homogenous mixture of the product.  
Low energy consumption.  
Excellent sealing.  
Easy maintenance.*



Teknik Bilgiler / Technical Data / Технические Данные / Dados técnicos

Model Type Модель Modelo	Ø A	Ø B	Ø C	D	E	Ağırlık Weight Вес кг. Peso (kg)	Motor Motor Power (kW) Мотор (кВт) Potência ex. kW
AKLMVD 60	600	660	130	550	530	120	0,17
AKLMVD 100	952	1060	300	705	860	220	0,30
AKLMVD 160	1560	1690	500 / 300	890	1040	475	0,35
AKLMVD 200	1950	2080	500 / 300	1070	1165	550	0,35
AKLMVD 250	2450	2580	300	1610	1273	950	0,35